

Gabellichtschranke

GD 5x15



Vorteile

- Metallgehäuse
- Einfache Montage
- Öldicht, wasserdicht
- Anschlußleitung ölbeständig
- Hohe Auflösung
- Elektronik im Sensorgehäuse integriert
- Fremdlichtunempfindlich durch optische Filterung
- Schaltzustandsanzeige frei/bedämpft (grün/rot)
- Blasluftanschluß

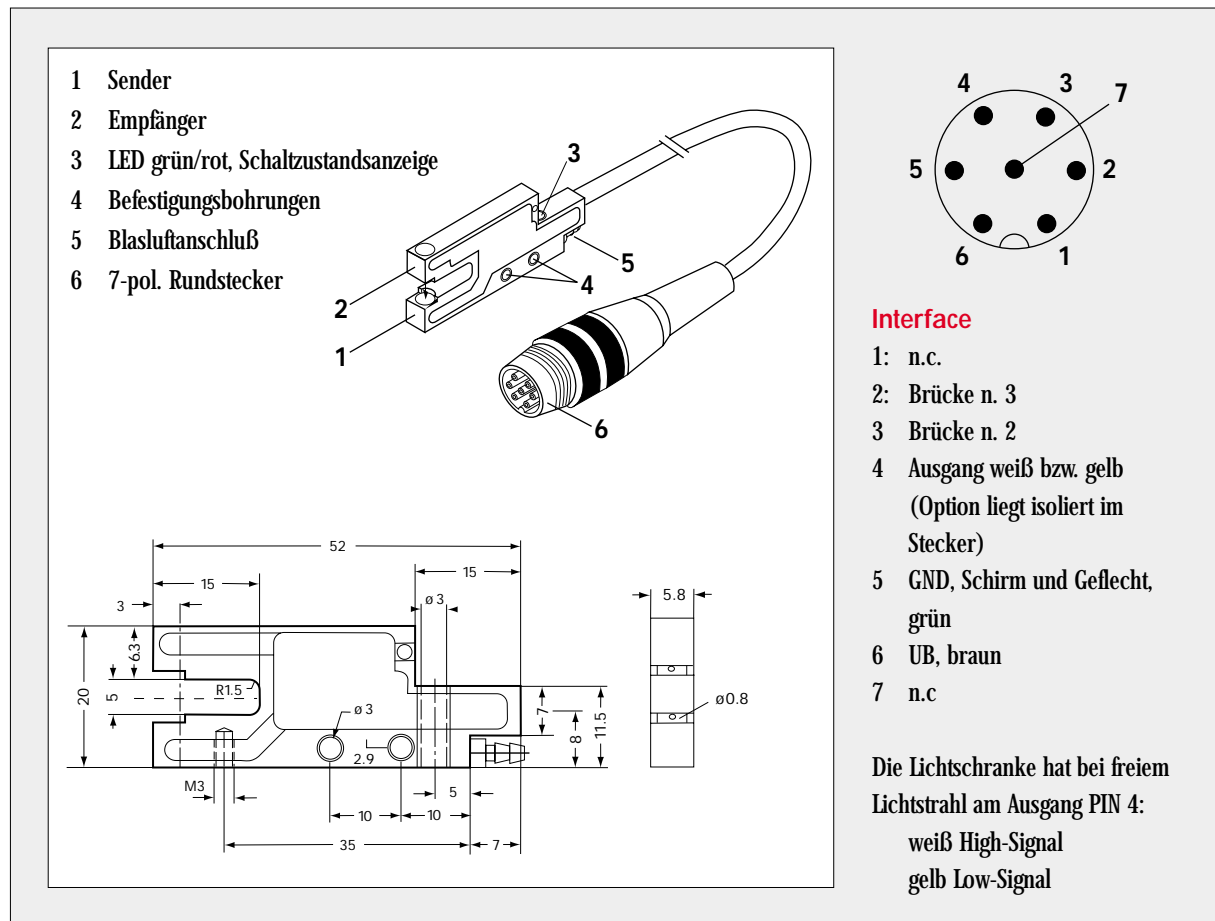
Funktionsweise

Die Gabellichtschranken der GD-Reihe sind durch ihr robustes Metallgehäuse und die hohe Schutzart für den anspruchsvollen Einsatz im Maschinenbau ausgelegt. Die Ansteuerelektronik ist im Sensorgehäuse integriert.

GD 5x15

Technische Daten	Spannungsversorgung:	12 V - 28 V
	Stromverbrauch:	ca. 90 mA max.
	Sender:	IR-LED
	Empfänger:	Fototransistor
	Betriebstemperatur:	-20 °C bis +60 °C
	Gehäuse:	Alu gold eloxiert
	Anschlußleitung:	4 x 0,15 mm ²
	Farben:	weiß, braun, grün, gelb; Außenmantel PU schwarz, matt
	Ausgänge:	2 x Digital: dunkel- und hell-schaltend;
		beide Ausgänge npn + pnp, max. Belastung: 200 mA
	Schaltfrequenz:	ca. 5000 Hz

Abmessungen



Bestelldaten	Kurzbezeichnung	Best-Nr.	Type
	GD 5 x 15	5003 0203 0000	Gabellichtschanke GD 5 x 15, Kabellänge = 1 m