

# Optischer Sensor

## Reflexlichtschranke FRL 1/2



### Vorteile

- Universeller Lichttaster mit zwei Verstärkern (FRL1 bzw. FRL2)
- Thermischer Überlastungs und Kurzschlußschutz der Ausgänge
- PNP und NPN Ausgänge vorhanden
- Invertierung des Ausgangssignals
- Reichweiten Bereichsumschaltung
- Integrierte Freilaufdioden zum Schalten induktiver Lasten
- Auswechselbare Glasfaseroptiken über Schraubverschluß
- Schaltpunkt mit Potentiometer einstellbar

### Funktionsweise

Die Reflexlichtverstärker senden über die Glasfaseroptik eine gepulste Infrarotstrahlung aus. Ein Fototransistor empfängt die Signale. Unterschreitet die Intensität des empfangenen Lichtstrahls die eingestellte Schwelle, so schaltet der Ausgang um. Die Empfindlichkeit ist über ein Potentiometer einstellbar.

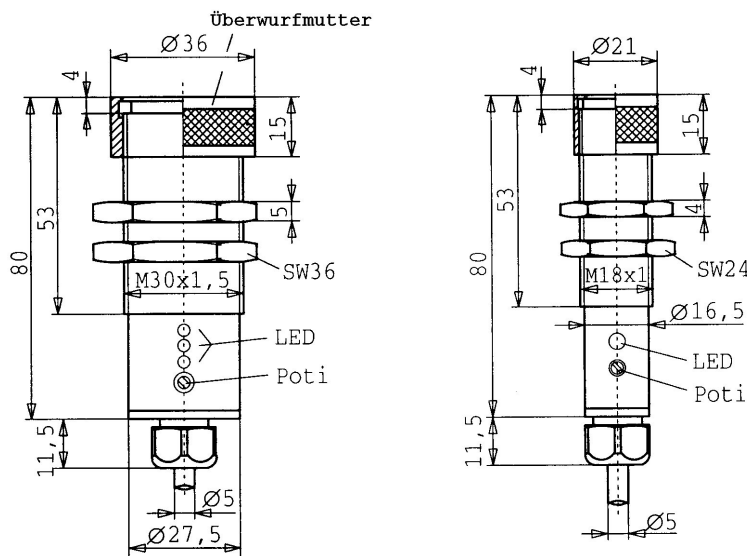
Die vielfältigen Einsatzmöglichkeiten ergeben sich aus der Auswahl der Glasfaseroptiken.

Mit dem FRL I erfassen sie den Bereich von mittleren bis großen Reichweiten.

Mit FRL II decken sie die kleinste bis mittlere Reichweiten ab. Die Tastweite ist abhängig vom Material und der Oberflächenbeschaffenheit des zu dedektierenden Objekts. Die hohe Schaltfrequenz erlaubt schnelle Vorgänge sicher und berührungslos zu erfassen.

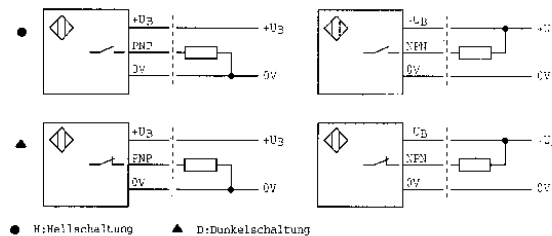
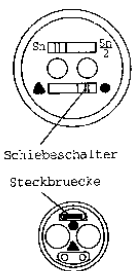
# Reflexlichtschränke FRL 1/2

<b>Technische Daten</b>	Betriebsspannung	11 - 30 VDC max. 10% Restwelligkeit	urzschlußfest
	Stromaufnahme	max. 150mA	, Spannungsabfall 2,4V/200mA bei 24V
	Ausgangsstrom je Kanal	max. 200mA, p- und n-Kanal gleichzeitig belastbar	
	Schaltfrequenz	1KHz bei Tastverhältnis 1:1	
	Empfindlichkeitseinstellung	18-Gang Spindelpoti, Schaltabstand	je nach Glasfaseroptik
	Lichtsender	GaAs-Diode 880nm gepulst; Lichtempfänger	Fototransistor
	Hysteresis	ca. 10% vom eingestellten Schaltabstand in Tasterfunktion	
	Funktionskontrolle	Anzeige Betriebsspannung	LED grün
	Schaltzustandsanzeige	LED gelb, Funktionsreserve	LED rot LED grün, an in bedämpften Zustand
	Gehäusematerial	Messing vernickelt	
	Gewicht	FRL 1330g	FRL 2 180g
	Anschlußkabel	3m flexibel, 0,25mm <sup>2</sup> , PUR-Ummantelung	
	Standardschutzart	IP 65 (mit Glasfaseroptik)	
	Max. Umgebungstemperatur	-20°C bis +60°C	



## Anschlußbelegung

+UB	braun
Ausgang PNP	schwarz
Ausgang NPN	weiss
Masse (0Volt)	blau



## Bestelldaten

51019078	FMS 30-34 U55 Verstärker M30 für Glasfaseroptiken	FRL 1
51019079	Überwurfmutter M30 für Verstärker FRL 1	
51019077	FMS 30-34 U55 Verstärker M18 für Glasfaseroptiken	FRL 2
51019087	Überwurfmutter M18 für Verstärker FRL 2	

