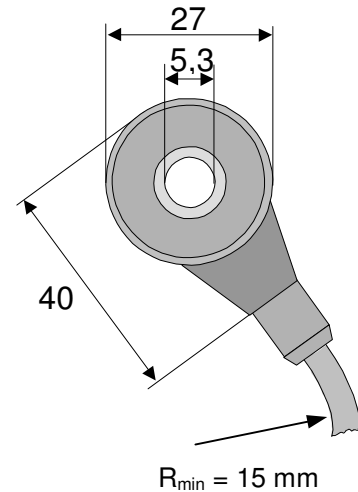


Installationsblatt: Sensor VIB

Technische Daten

Versorgung	keine - aktives Meßprinzip
Ausgang	max. 3 – 4 V _{SS}
Empfindlichkeit bei 5 kHz	26 ± 8 mV / g
Temperaturbereich	-10 bis +70 °C
Masseisolation	> 10 MΩ
Überlast Schock	2500 g (0,5 ms Puls)
Schutzart Sensor	IP 66, industrieklima, öl- und kühlsmiermittelfest
Schutzart Verstärker	IP 68, öl- und kühlsmiermittelfest

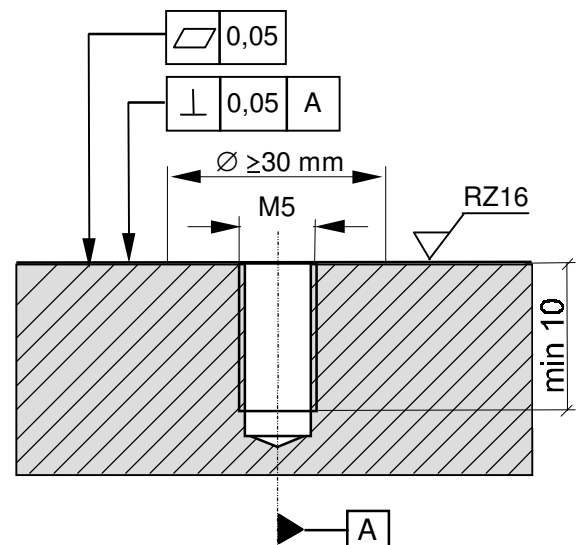


Einbau

VIB Sensor an geeigneter, ebener Bezugsfläche mit nur einer M5 x 15 (Innensechskant) Schraube montieren (siehe nebenstehende Abbildung).

Je glatter bzw. ebener die Montagefläche, desto besser ist die Schallankopplung. Hochviskose Kopplungsmittel (z.B. Silikon) können im Bedarfsfall zur Verringerung der Schallübergangswiderstände verwendet werden. Diese müssen auf die beiden Ankopplungsflächen aufgetragen werden.

Prinzipiell gilt: je kürzer die Entfernung zwischen Montageort und Bearbeitungsort, um so größer ist der erzielbare Signal- / Rauschabstand.



Anschlußplan

