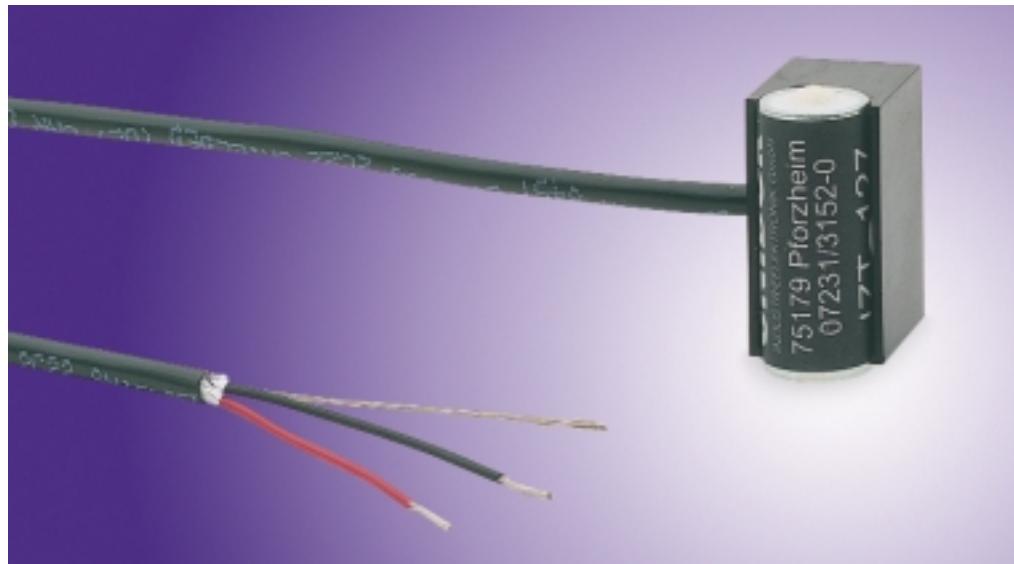


# Für Presskraftmessung an der Maschine

## Presskraftsensor JZT 127



### Vorteile

- Robuster Piezosensor
- Leicht anbaubar
- Keine mech. Bearbeitung der Oberfläche erforderlich
- Hohe Linearität
- Lange Lebensdauer
- Keine Alterung
- Kein Verschleiß
- Geringste Temperaturdrift
- Unempfindlich gegen Erschütterungen

### Funktionsweise

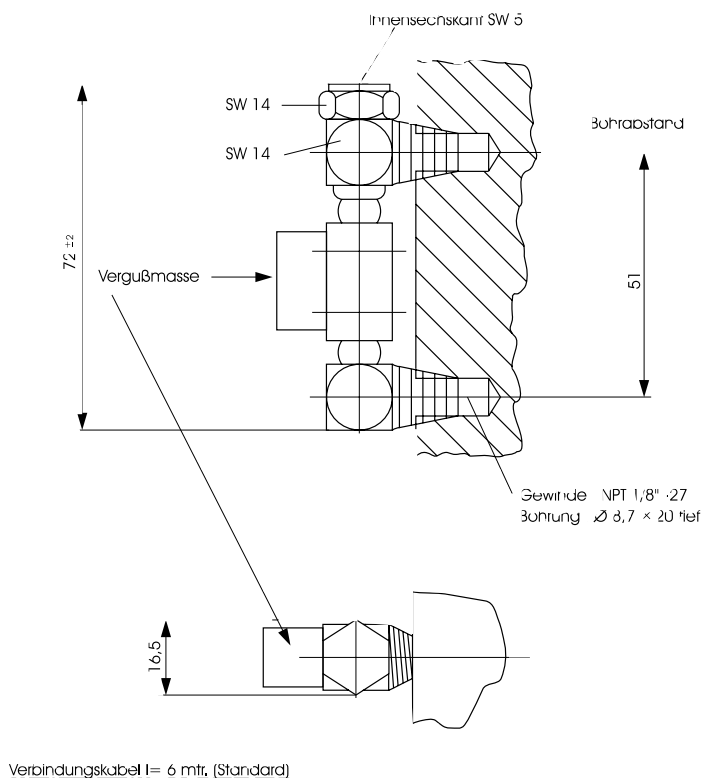
An gegenüberliegenden Flächen mancher Kristalle treten elektrische Ladungen auf, der piezoelektrische Effekt. Die auftretende Ladung ist proportional der Kraft.

Die dynamische Ankopplung an den nachfolgenden Ladungsverstärker vermeidet Fehler durch langsame Signaländerungen, die z.B. durch Temperaturänderungen entstehen. Ein weiterer Vorteil dieser Mehrwertaufnehmer liegt darin, dass die Ladungsänderung schnellen Wechselbewegungen folgt. Hohe Steifigkeit und Linearität schaffen weitere günstige Voraussetzungen. Die hohe Empfindlichkeit ergibt auch bei geringer mechanischer Beanspruchung ein brauchbares Ausgangssignal.

# Presskraftsensor JZT 127

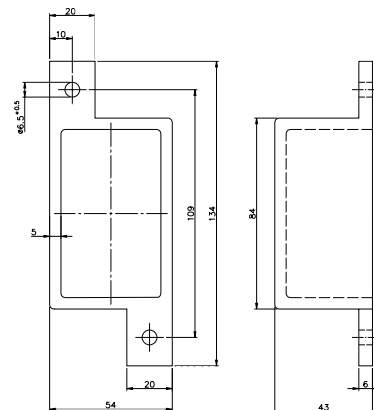
<b>Technische Daten</b>	Spannungsversorgung	vom APS System /Ladungsverstärker
	Temperaturbereich:	0-60 °C
	Luftfeuchtigkeit:	<95%
	Eingangswiderstand Verstärker:	>10 GOhm
	Ausgangssignal analog:	Ladungsverschiebung > 50 pc
	Abmessung (B x H x T):	siehe Zeichnung

## Abmessungen Sensor

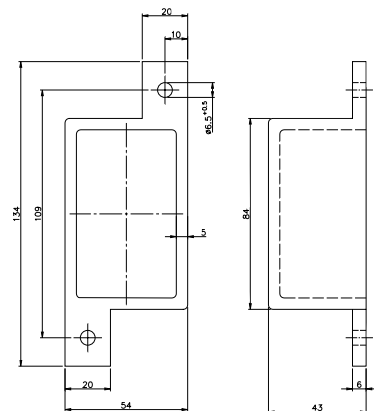


## Abmessungen Abdeckhauben

### Abdeckhaube links



### Abdeckhaube rechts



Bestelldaten	Kurzbezeichnung	Best-Nr.	Type	Kabel
	JZT 127/S-MS	5001 0101 0000	Kraftsensor Silikon	L = 6,0 m PUR (schwarz)
	JZT 127/S-SF	5001 0105 0000	Kraftsensor silikonfrei	L = 6,0 m PUR (schwarz)
	JZT 127/P-MS	5001 0106 0000	Kraftsensor Silikon	L = 6,0 m Teflon (weiß)
	JZT 127/P-SF	5001 0111 0000	Kraftsensor silikonfrei	L = 6,0 m Teflon (weiß)
		4913 0013	Abdeckhaube für Kraftsensor links	
		4913 0014	Abdeckhaube für Kraftsensor rechts	