

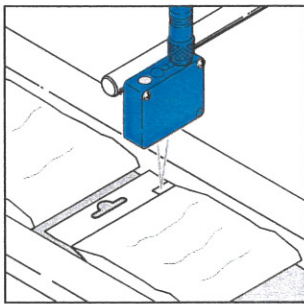
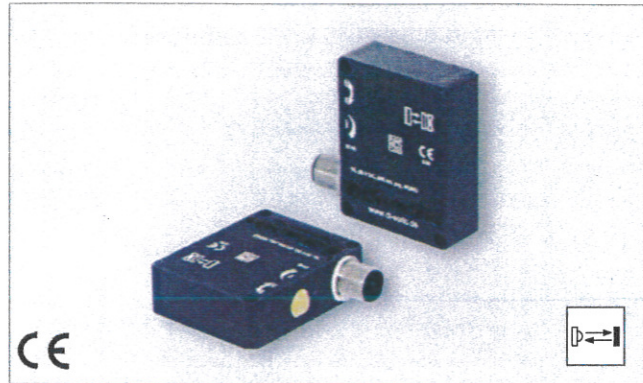
Optischer Kontrasttaster

Optical contrast diffuse sensor

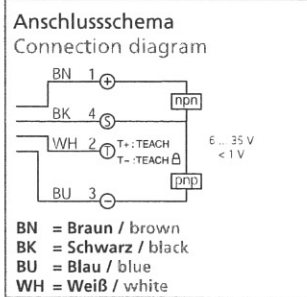
OKT 30

- Detektiert feinste Kontraste
- Hohe Auflösung
- Teach-In Taste / Fernteachmöglichkeit / Sperrfunktion
- Autoteach im laufenden Prozess
- Signalisierung des Teachvorgangs über LED
- Robustes Metallgehäuse

- Detection of finest contrasts
- High resolution
- Teach-in key / remote teach option / lock function
- Auto-teach during a running process
- LED indicator for the teach procedure
- Durable metal casing



Druckmarken detektieren
Detection of print marks

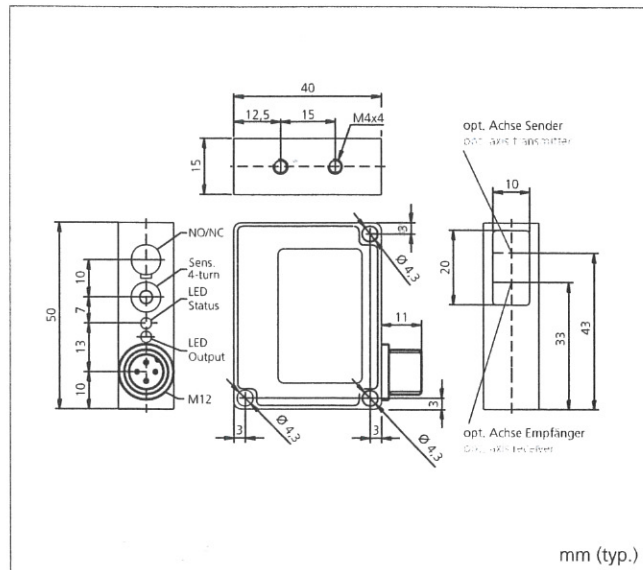


Sicherheitshinweis

Der Einsatz dieser Geräte muss durch Fachpersonal erfolgen.
Die Geräte sind nicht zulässig für Sicherheitsanwendungen, insbesondere bei denen die Sicherheit von Personen von der Gerätefunktion abhängig ist.

Safety instruction

These instruments shall exclusively be used by qualified personnel.
The instruments are not to be used for safety applications, in particular applications in which safety of persons depends on proper operation of the instruments.



Technische Daten (typ.)

Sendelicht
Tastweite / Einstellbereich
Auflösung
Lichtfleckdurchmesser
Einstellung
Betriebsspannung
Schaltausgang
Eigenstromaufnahme
Spannungsfall
Schaltfrequenz
Schalthysterese
Umgebungstemperatur
Fremdlichtsicherheit
Isolationsspannungsfestigkeit
Schutzart
Gehäusematerial
Fenstermaterial

Technical data (typ.)

Emitted light
Operating distance / setting range
Resolution
Diameter of light spot
Adjustment
Service voltage
Operating output
Internal power consumption
Voltage drop
Operating frequency
Switching hysteresis
Ambient temperature
Ambient light immunity
Insulation voltage endurance
Protection class
Casing material
Window material

+20 °C, 24 VDC

Weißlicht getaktet / white clocked (x=0,33 / y=0,33)
30 ± 3 mm
0,7 mm
Ø 3 mm
Teach-Taste / Teach key
10... 35 VDC
pnp+nnp, 200 mA, NO/NC umschaltbar / switchable
40 mA
2,0V
3.000 Hz
0,01 mm
-10... +60°C
20.000 Lux
500V
IP 67
Zinkdruckguss, lackiert / die-cast zinc, lacquered finish
Polycarbonat