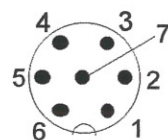
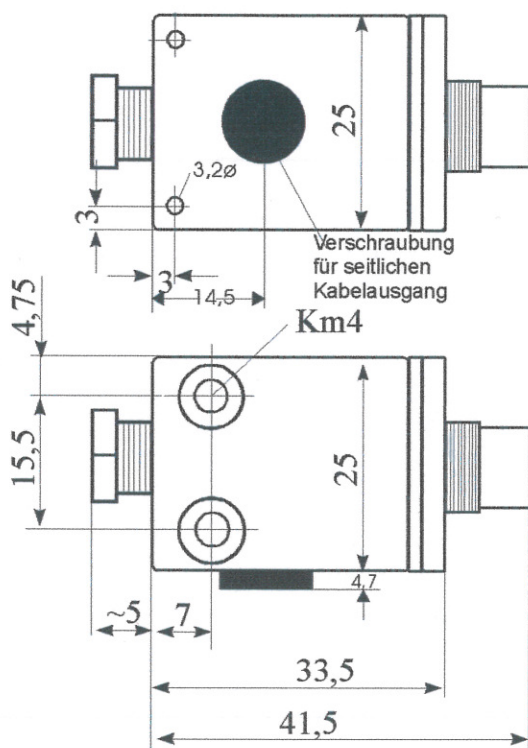
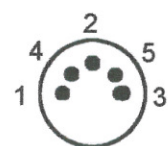


# Zwischensteckdose ZT 323



### Standardbelegung

- Flanschstecker 7 pol.
- 1: n.c.
  - 2: Brücke n. 3
  - 3: Brücke n. 2
  - 4: Ausgang (weiß bzw. gelb)
  - 5: GND, Schirm u. Geflecht ,grün
  - 6: UB, braun
  - 7: n.c



### Belegung

- Flanschstecker 5 pol.  
Die Belegung ist vom angeschlossenen Sensor abhängig  
Z.B. Stablichtschränke
- | Empfänger | Sender |
|-----------|--------|
| 1: weiß   |        |
| 2: Masse  | Masse  |
| 3         | braun  |
| 4: braun  |        |
| 5         | weiß   |

### Vorteile

- Gesicherte Kabelführung
- Leicht am Werkzeug montierbar
- Stabiles Alu Gehäuse
- Korrosionsfest
- Demontierbare Befestigung mit 2 Stück M4 Inbusschrauben

### Funktionsweise

Die Zwischensteckdose ist anwendbar für Sensoren wie z.B. GD FG oder Stablichtschränke (FSxx). Die Kabeleinführung erfolgt über eine Kabelverschraubung R 1/8".  
Die Zwischensteckdose ist wahlweise lieferbar mit:  
Vierkantflanschstecker 7-polig  
Vierkantflanschstecker 5-polig 270°  
Vierkantflanschstecker 5-polig 180°

### Bestelldaten

6440 1001 0000	ZT 323	Zwischensteckdose mit Vierkantflanschstecker 7-polig
6440 1002 0000	ZT 323/1	Zwischensteckdose mit Vierkantflanschstecker 5-polig 270°
6440 1003 0000	ZT 323/2	Zwischensteckdose mit Vierkantflanschstecker 5-polig 180°

### Zubehör: (separat bestellen)

6200 0036	Kabeldose (Stecker female) 7 polig Serie 680 IP40
-----------	---