

Vorteile

- Öldicht
- Fremdlichtunempfindlich durch Pulsbetrieb und Infrarot-Filter
- Durch rot-reflektierenden Lichtstrahl leichte Einstellung der Abfrageposition
- Verschmutzungsunempfindlich
- Gabelweite max. 20 mm
- Anschlußleitung ölbeständig

Funktionsweise

Durch die eingesetzten Blenden können Teile und Löcher ab einer Größe von 0,5 mm sicher erkannt werden. Der Pulsbetrieb des Wechsellichtverstärkers WLV3 macht die Lichtschranke fremdlicht- und verschmutzungsunempfindlich.

GLS I

Technische Daten

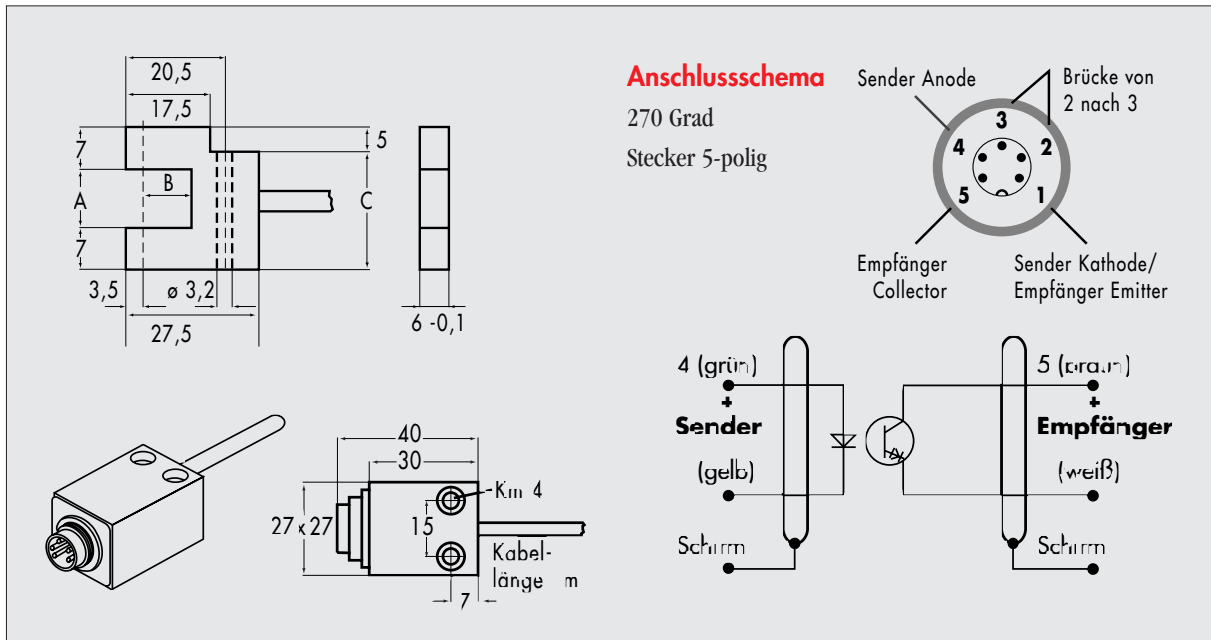
siehe unter **Datenblatt WL3**

Die Lichtschranke kann nur in Verbindung mit WL3 verwendet werden

Abmessungen (mm)

	GLS	GLS
	5x10	10x10
A in mm	5	10
B in mm	10	10
C in mm	14	19

Abmessungen



Im Lieferumfang der Lichtschranke ist ein **Anschlussblock** enthalten. Zum Betrieb ist der Wechsellichtverstärker WL3 nötig.

Bestelldaten

Kurzbezeichnung	Best-Nr.	Type
GLS 5 x 10 VIS	5003 0501 0000	Gabellichtschranke GLS 5 x 10 VIS
GLS 10 x 10 VIS	5003 0502 0000	Gabellichtschranke GLS 10 x 10 VIS
	8597 1001	Anschlussblock (1 Kabeleingang)
	6410 4002 5020	Verbindungskabel CCB-GLS ASB WL3 (UN) 5B / 5S