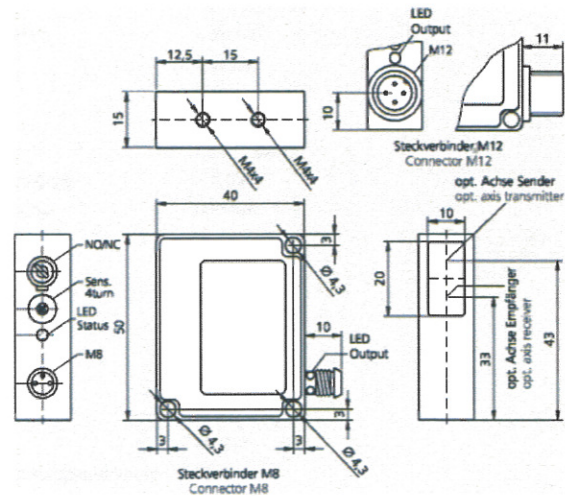
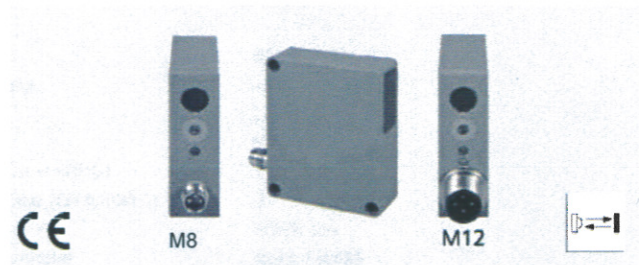


## ORS 500

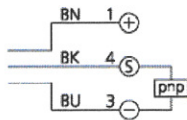
- Rotlicht oder Infrarotlicht getaktet
  - Hohe Schaltfrequenz
  - 4-Gang-Potentiometer
  - Robustes Metallgehäuse
  - Metallstecker M8 oder M12
  - Helle LED, Ring-LED bei Stecker M8
  - Hell-/Dunkelschaltung
  - Funktionsreserveanzeige/Verschmutzungsanzeige
  - Hohe Schutzart
- 
- Red or infrared light clocked
  - High operating frequency
  - 4-turn potentiometer
  - Durable metal housing
  - M8 or M12 metal connector
  - Bright LED, connector M8 with ring LED
  - Dark-/light switching
  - Functional reserve and contamination indicator
  - High protection class

BestellNr.: 51019638



mm (typ.)

### Anschlusschema Connection diagram



BN = Braun / brown  
BK = Schwarz / black  
BU = Blau / blue

### Technische Daten

Sendelicht  
Betriebsreichweite/ Einstellbereich  
Einstellung  
Betriebsspannung  
Ausgang  
Eigenstromaufnahme  
Spannungsfall  
Schaltfrequenz  
Schalthysterese frontal / seitlich  
Reproduzierbarkeit  
Umgebungstemperatur  
Fremdlichtsicherheit  
Isolationsspannungsfestigkeit  
Schutzart  
Gehäusematerial  
Fenstermaterial

### Technical Data

Emitted light  
Operating distance/setting range  
Adjustment  
Service voltage  
Output  
Internal power consumption  
Voltage drop  
Operating frequency  
Switching hysteresis frontal / lateral  
Reproducibility  
Ambient temperature  
Ambient light immunity  
Insulation voltage endurance  
Protection class  
Casing material  
Window material

bei + 20 °C, 24 V DC / at + 20 °C, 24 V DC

rot 660 nm, getaktet / red 660 nm, clocked  
100 ... 500 mm  
Potentiometer / potentiometer  
10 ... 35 V DC  
Transistor pnp, 200 mA, NO/NC umschaltbar / switchable  
~ 40 mA  
~ 2,0 V  
1000 Hz  
~ 12 %  
< 1 %  
-10° ... +60° C  
10000 Lux  
500 V  
IP 67  
Zinkdruckguss, lackiert / die-cast zinc, lacquered finish  
Polycarbonat / polycarbonate